

## Bruksanvisning - Repetitiv timer för PAX handdukstorkar

Läs noga igenom denna anvisning och garantivillkor innan användning.

### Inledning

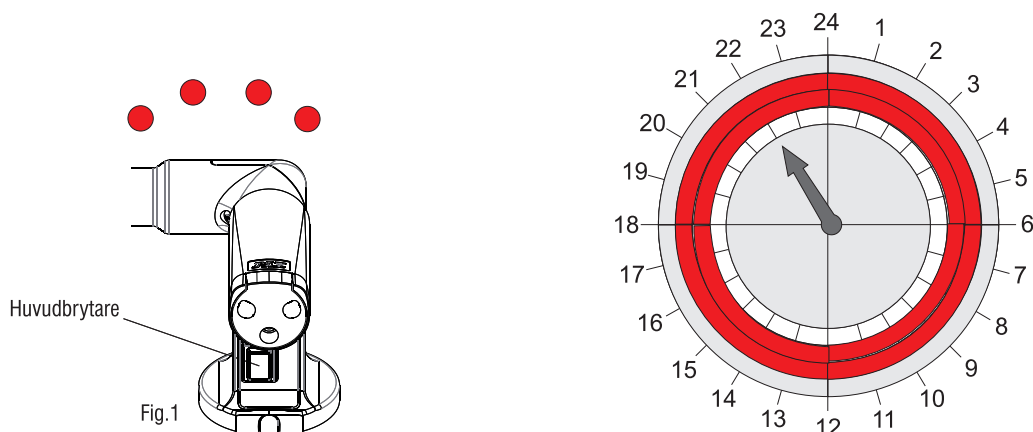
Er handdukstork är utrustad med en repetitiv timer där ni själv kan välja inkopplingsperioder. För att minimera torkens energiförbrukning finns möjlighet att starta en engångstimer samt två repeterbara timers. Inställning av dessa beskrivs nedan. Efter träningsrundan med en efterföljande dusch kan man enkelt låta engångstimern torka handduken. Eller den som rutinmässigt alltid duschar på en bestämd tidpunkt kan få sin handduk torkad genom att använda någon av de två timers som är repeterbara.

### Diodlampornas färger anger följande funktion:



### Handdukstorken värmer dygnet runt

För den som är i behov av att torken ska värma kontinuerligt dygnet runt, behöver endast sätta huvudbrytaren i till-läge, se figur 1. Därmed värmer torken utan avbrott ända tills huvudbrytaren sätts i från-läge. Samtliga diodlampor indikerar med rött ljus att torken värmer, se figur 1.

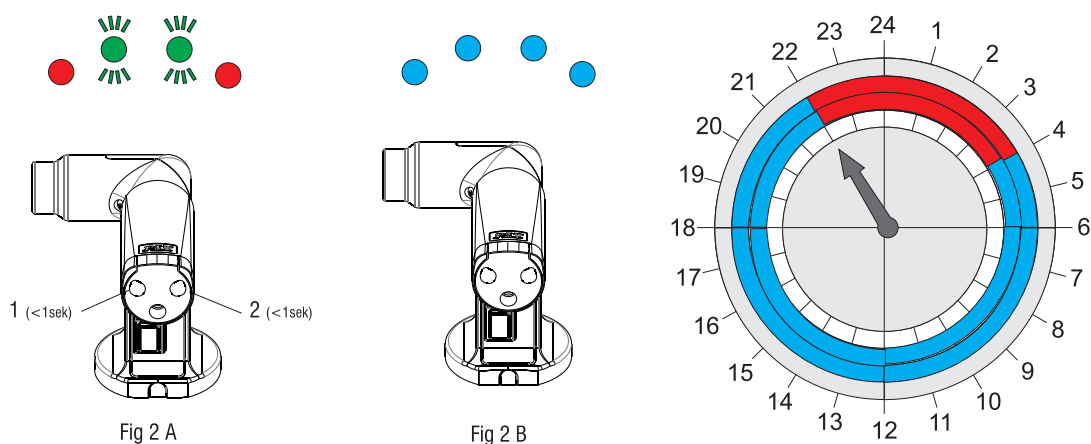


### Engångstimer - värmer i 6 timmar - huvudbrytaren måste vara tillslagen

För att aktivera torkens engångstimer krävs endast ett kort tryck på någon av knapparna 1 och 2 se figur 2A. När engångstimern har aktiverats kopplas torken in under 6 timmar varefter torken stoppas automatiskt. Under tiden torken värmer lyser de yttre diodlamporna rött och de två mittersta diodlamporna blinkar med grönt ljus för att visa att engångstimern är aktiverad.

När 6-timmars perioden är slut lyser samtliga diodlampor blått vilket indikerar att torken inte värmer, figur 2B.

För att återstarta torken, tryck ett kort tryck på knapp 1 eller 2 och torken värmer återigen under 6 timmar. (Engångstimern kan under pågående värmeperiod stängas av med ett kort tryck på knapparna 1 eller 2.)



### Repeterbar timer 1 aktiverad en gång per dygn - huvudbrytaren måste vara tillslagen

Programmering för Repeterbar timer 1 måste göras den tidpunkt på dygnet då du önskar att torkperioden ska starta.

Håll in knappen 1 ca. 3 sek (se figur 3A) tills vänstra lysdioden ger tre snabba gröna blinkningar vilket indikerar att programmering utförts.

När Repeterbar timer 1 har aktiverats kopplas torken in under samma 6 timmars period dygn efter dygn.

När torken värmer lyser de mittersta diodlamporna rött och den vänstra lysdioden blinkar med grönt ljus för att visa att värming pågår, fig 3A.

När 6-timmars perioden är slut lyser de mittersta diodlamporna blått och den vänstra lysdioden konstant grönt vilket indikerar att torken inte värmer, fig 3B. Konstant grönt ljus indikerar att program Repeterbar timer 1 är aktivt men för tillfället i viloläge, fig 3B.

För att ta bort programmeringen, tryck in knappen 1 tills vänstra lysdioden slocknar (ca 3 sek).

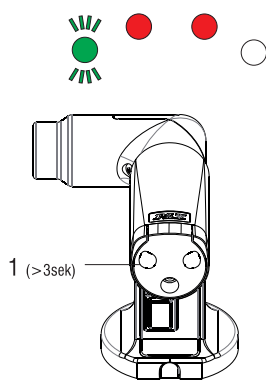


Fig 3 A

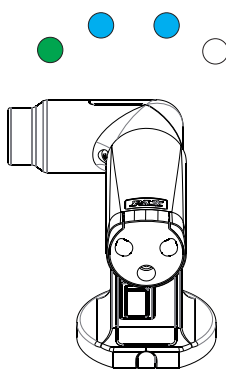
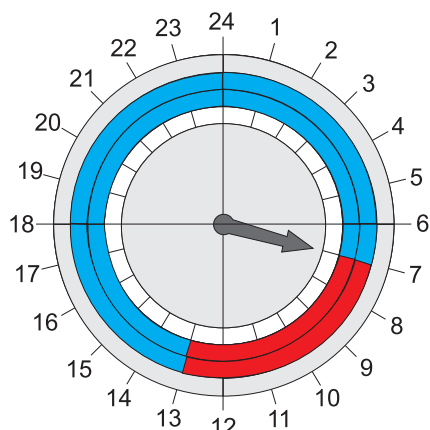


Fig 3 B



### Repeterbar timer 2 aktiverad en gång per dygn - huvudbrytaren måste vara tillslagen

Programmering för Repeterbar timer 2 måste göras den tidpunkt på dygnet då du önskar att torkperioden ska starta.

Håll in knappen 2 ca. 3 sek (se figur 3A) tills högra lysdioden ger tre snabba gröna blinkningar vilket indikerar att programmering utförts.

När Repeterbar timer 2 har aktiverats kopplas torken in under samma 6 timmars period dygn efter dygn.

När torken värmer lyser de mittersta diodlamporna rött och den högra lysdioden blinkar med grönt ljus för att visa att värming pågår, fig 4A.

När 6-timmars perioden är slut lyser de mittersta diodlamporna blått och den högra lysdioden konstant grönt vilket indikerar att torken inte värmer, fig 4B. Konstant grönt ljus indikerar att program Repeterbar timer 2 är aktivt men för tillfället i viloläge, fig 4B.

För att ta bort programmeringen, tryck in knappen 2 tills högra lysdioden slocknar (ca 3 sek).

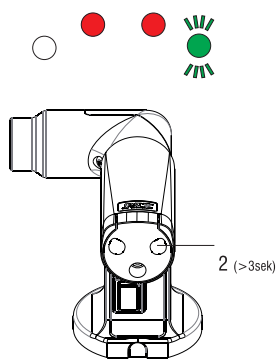


Fig 4 A

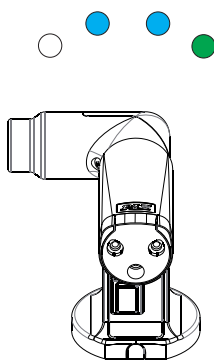
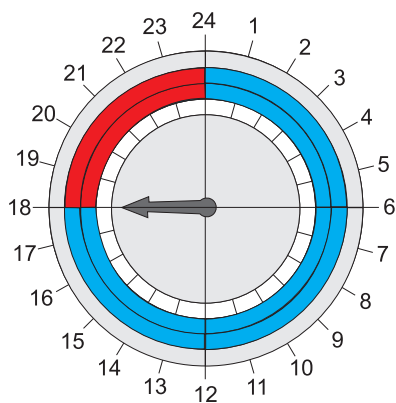


Fig 4 B



Enligt tillägget A2 i EN 60335 standarden skall följande beaktas. Denna apparat kan användas av personer från 8 år och uppåt och av personer med nedsatt fysisk eller mental förmåga, eller brist på erfarenhet och kunskap om de har fått handledning eller blivit instruerade om användningen av apparaten på ett säkert sätt och är införstådda med riskerna. Barn skall inte leka med apparaten. Rengöring och underhåll skall inte göras av barn utan övervakning.